



HUGRO®

Qualität aus Waldkirch

POLISFER

ПОЛИСФЕР-ЭНЕРГО Т +7-3412-638333

energo@polisfer.ru ф +7-3412-638404

WWW.КАБЕЛЬНЫЕВВОДЫ.РФ



Кабельные вводы
общего назначения

• Cable Glands

Ижевск 2014

МЕТАЛЛИЧЕСКИЕ ВВОДЫ

WADI-MZ 151.00 2

WADI-ML 151.SK
151.SL 3

SYNTEC-M 152.00
152.20 4

WADI-MZ/EMV 157.GK 5

ПЛАСТИКОВЫЕ ВВОДЫ

WADI-PL (метрическая резьба) 178.SK
178.SL 6

WADI-PL (Резьба Pg / NPT) 178.SK
178.SL 7

WADI-PZ 178.00
178.01 8

SYNTEC 177.00 177.20
177.01 177.21
177.02 177.22 9

Контргайки металлические 520.00
520.40
522.00 10

Контргайки пластиковые 578.00
578.01 11

Кабельные вводы

Cable Glands



POLISFER

151.00

Серия WADI-MZ

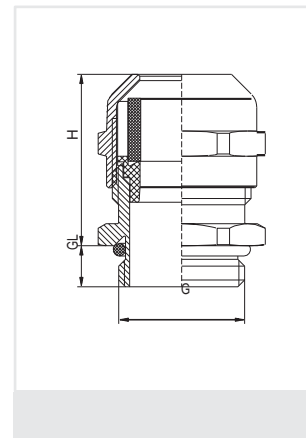
Материал: Никелированная латунь
 Зажимная вставка: PA
 Уплотняющая вставка: SBR/CR
 O-Ring: NBR
 Натяжение: EN 50262, версия A*
 Рабочая температура: -20 °C до 80 °C
 Класс защиты: IP 68

Material: brass, nickel-plated
 Clamping insert: PA (Nylon)
 Sealing insert: SBR/CR
 O-ring: NBR
 Strain relief: acc. to EN 50262, version A
 Temperature range: -20 °C to 80 °C
 Protection type: IP 68

Резьба			H	GL	№ для заказа
G	mm	mm	mm	mm	
M 12 x 1,5	3 - 6,5	14	20	6	151.1507
M 16 x 1,5	4,5 - 10	19	24	6	151.1710
M 20 x 1,5	7 - 13	24	27	6,5	151.2013
M 25 x 1,5	9 - 17	29	28,5	7	151.2517
M 32 x 1,5	11 - 21	34	36,5	8	151.3221
M 40 x 1,5	19 - 28	44	40,5	8	151.4028
M 50 x 1,5*	26 - 35	55	45	9	151.5035
M 63 x 1,5*	39 - 48	66	46	10	151.6348

* без соответствия UL

*) No UL approval







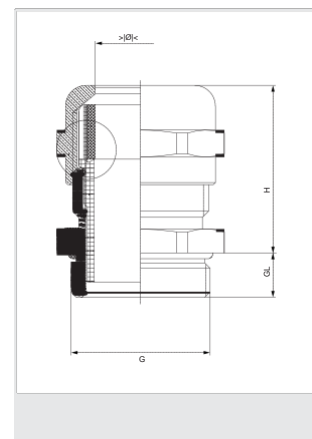
Серия WADI-ML

Материал: Никелированная латунь
 Зажимная вставка: PA
 Уплотняющая вставка: CR
 O-Ring: NBR
 Рабочая температура: от -40 до 100°C
 Класс защиты: IP 68

Material: brass, nickel-plated
 Clamping insert: PA
 Sealing insert: CR
 O-ring: NBR
 Temperature range: -40 °C to 100 °C
 Protection type: IP 68

151.SK
151.SL

Резьба	 mm	 mm	H mm	GL mm	№ для заказа	GL mm	№ для заказа
M 12 x 1,5	1,5 - 5	14	20	5	151.1505.SK	15	151.1505.SL
	2,5 - 6,5				151.1507.SK		151.1507.SL
M 16 x 1,5	2,5 - 7	17	23	5	151.1707.SK	15	151.1707.SL
	4 - 9,5				151.1710.SK		151.1710.SL
M 20 x 1,5	4 - 10	22	26	6	151.2010.SK	15	151.2010.SL
	7 - 13				151.2013.SK		151.2013.SL
M 25 x 1,5	5 - 13	27	28	7	151.2513.SK	15	151.2513.SL
	8 - 16				151.2516.SK		151.2516.SL
M 32 x 1,5	7 - 17	34	30	8	151.3217.SK	15	151.3217.SL
	11 - 21				151.3221.SK		151.3221.SL
M 40 x 1,5	10 - 22	42	33	8	151.4022.SK	15	151.4022.SL
	15 - 27				151.4027.SK		151.4027.SL
M 50 x 1,5	17 - 29	55	37	9	151.5029.SK	15	151.5029.SL
	22 - 35				151.5035.SK		151.5035.SL
M 63 x 1,5	28 - 40	65	44	10	151.6340.SK	15	151.6340.SL
	35 - 48				151.6348.SK		151.6348.SL
Pg 7	1,5 - 5	15	20	5	151.0705.SK	15	151.0705.SL
	2,5 - 6,5				151.0707.SK		151.0707.SL
Pg 9	2,5 - 7	17	23	6	151.0907.SK	15	151.0907.SL
	4 - 9,5				151.0910.SK		151.0910.SL
Pg 11	3 - 8,5	20	24	6	151.1109.SK	15	151.1109.SL
	6 - 11,5				151.1112.SK		151.1112.SL
Pg 13,5	4 - 10	22	26	6,5	151.1310.SK	15	151.1310.SL
	7 - 13				151.1313.SK		151.1313.SL
Pg 16	5 - 12	24	28	6,5	151.1612.SK	15	151.1612.SL
	8 - 15				151.1615.SK		151.1615.SL
Pg 21	8 - 16	30	28	7	151.2116.SK	15	151.2116.SL
	11 - 19				151.2119.SK		151.2119.SL
Pg 29	11 - 21	40	30	8	151.2921.SK	15	151.2921.SL
	16 - 26				151.2926.SK		151.2926.SL
Pg 36	16 - 28	50	33	9	151.3628.SK	15	151.3628.SL
	22 - 34,5				151.3635.SK		151.3635.SL
Pg 42	22 - 34	58	37	10	151.4234.SK	15	151.4234.SL
	27 - 40				151.4240.SK		151.4240.SL
Pg 48	28 - 40	65	44	10	151.4840.SK	15	151.4840.SL
	35 - 48				151.4848.SK		151.4848.SL
3/8" NPT			23		151.3907.SK		
	4 - 9,5				151.3910.SK		
1/2" NPT	4 - 10	23 / 22	26	20	151.1910.SK		
	7 - 13				151.1913.SK		
3/4" NPT	5 - 13	28 / 27	28	20	151.3513.SK		
	8 - 16				151.3516.SK		
1" NPT	7 - 17	36 / 34	30	25	151.7517.SK		





Серия SYNTEC-M

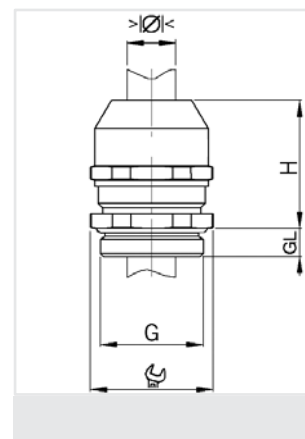
Материал: Никелированная латунь
 Зажимная вставка: PA6
 Уплотняющая вставка: TPE
 O-Ring: NBR
 Тестирование: EN 50262
 Рабочая температура: -40 -100°C
 Класс защиты : IP 68

Material: brass,nickelplated
 Clamping insert: PA 6
 Sealing insert: TPE
 O-ring: NBR
 Tested acc. to: EN 50262
 Temperature range: -40 °C to 100 °C
 Protection type: IP 68

152.00
 152.20



Резьба G	 mm	 mm	H mm	GL mm	№ для заказа
СТАНДАРТНОЕ ИСПОЛНЕНИЕ					
M 12 x 1,5	1 - 5	15	17	5	152.1505.00
	3 - 7				152.1507.00
M 16 x 1,5	2 - 6	18	20	5	152.1706.00
	4,5 - 10				152.1710.00
M 20 x 1,5	3,5 - 8	22	25	6	152.2008.00
	7 - 13				152.2013.00
M 25 x 1,5	5 - 11	28	31	7	152.2511.00
	10 - 17				152.2517.00
M 32 x 1,5	7 - 15	36	33	8	152.3215.00
	13 - 21				152.3221.00
M 40 x 1,5	15 - 23	46	40	8	152.4023.00
	19 - 28				152.4028.00
M 50 x 1,5	20 - 29	55	40	9	152.5029.00
	25 - 35				152.5035.00
M 63 x 1,5	28 - 39	70	43	10	152.6339.00
	35 - 48				152.6348.00
УДЛИНЕННОЕ ИСПОЛНЕНИЕ					
M 12 x 1,5	1 - 5	15	17	12	152.1505.20
	3 - 7				152.1507.20
M 16 x 1,5	2 - 6	18	20	12	152.1706.20
	4,5 - 10				152.1710.20
M 20 x 1,5	3,5 - 8	22	25	12	152.2008.20
	7 - 13				152.2013.20
M 25 x 1,5	5 - 11	28	31	12	152.2511.20
	10 - 17				152.2517.20
M 32 x 1,5	7 - 15	36	33	15	152.3215.20
	13 - 21				152.3221.20
M 40 x 1,5	15 - 23	46	40	15	152.4023.20
	19 - 28				152.4028.20
M 50 x 1,5	20 - 29	55	40	15	152.5029.20
	25 - 35				152.5035.20
M 63 x 1,5	28 - 39	70	43	15	152.6339.20
	35 - 48				152.6348.20
	44 - 54	80	43	15	152.6354.20



Серия WADI-MZ/EMV



Material: Никелированная латунь
 Зажимная вставка: PA 6
 Уплотняющая вставка: CR
 O-Ring: NBR
 Натяжение: EN 50262, версия A*
 Рабочая температура: -30 °C до 120 °C
 Класс защиты: IP 68

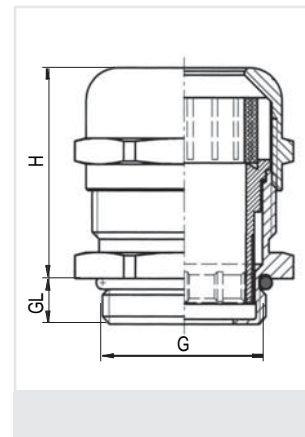
Material: brass, nickel-plated
 Clamping insert: PA 6
 Sealing insert: CR
 O-ring: NBR
 Strain relief: acc. to EN 50262, version A*
 Temperature range: -30 °C to 120 °C
 Protection type: IP 68

157.GK

* только для метрической резьбы

* only metric sizes



Gewinde Entry Thread G	 mm	 mm	H mm	GL mm	HUGRO No.
M 12 x 1,5	3 - 6,5	14	22	5	157.1507.GK
M 16 x 1,5	5,5 - 10	17	24,5	5,5	157.1710.GK
M 20 x 1,5	8 - 13	22	28	6	157.2013.GK
M 25 x 1,5	11 - 18	30	31	7	157.2518.GK
M 32 x 1,5	15 - 21	34	40	8	157.3221.GK
M 40 x 1,5	19 - 27	44	39	8	157.4027.GK
M 50 x 1,5	26 - 35	55	46	9	157.5035.GK
M 63 x 1,5	39 - 48	66	47	10	157.6348.GK
Pg 7	3 - 6,5	14	22	5	157.0707.GK
Pg 9	5,5 - 10	17	24	6	157.0910.GK
Pg 11	5,5 - 10	20	24,5	6	157.1110.GK
Pg 13,5	8 - 13	22	26,5	6,5	157.1313.GK
Pg 16	8 - 14	24	27,5	6,5	157.1614.GK
Pg 21	11 - 18	30	31	7	157.2118.GK
Pg 29	19 - 27	40	40	8	157.2927.GK

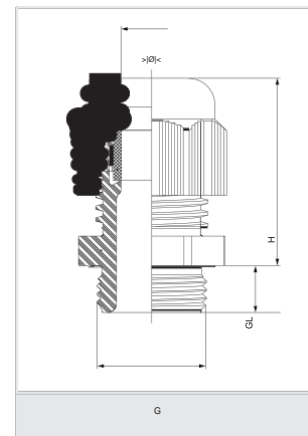


Материал: PA 6
 Цвет: Серый/черный
 Уплотняющая вставка: CR
 Рабочая температура: -40 °С до 100 °С
 Класс защиты: IP 68

Material: PA 6
 Colour: grey/black
 Sealing insert: CR
 Temperature range: -40 °C to 100 °C
 Protection type: IP 68

178.SK
178.SL

Резьба			H	GL	Серый цвет RAL 7035 № для заказа	Черный цвет RAL 9005 № для заказа
G	mm	mm	mm	mm		
Стандартное исполнение						
M 12 x 1,5	1,5 - 5	15	24	8	178.1505.SKG	178.1505.SKS
	2,5 - 6,5				178.1507.SKG	178.1507.SKS
M 16 x 1,5	1,5 - 6	19	27	10	178.1706.SKG	178.1706.SKS
	2,5 - 8				178.1708.SKG	178.1708.SKS
M 20 x 1,5	2 - 7	22	29	10	178.1707.SKG	178.1707.SKS
	3,5 - 10				178.1710.SKG	178.1710.SKS
	3 - 9	24	30	10	178.2009.SKG	178.2009.SKS
M 25 x 1,5	5 - 12	27	33	10	178.2012.SKG	178.2012.SKS
	7 - 14	27	33	10	178.2014.SKG	178.2014.SKS
	5 - 12	27	35	10	178.2512.SKG	178.2512.SKS
M 32 x 1,5	7 - 14	33	39	10	178.2514.SKG	178.2514.SKS
	7 - 16	33	39	10	178.2516.SKG	178.2516.SKS
	9 - 18	33	39	10	178.2518.SKG	178.2518.SKS
M 40 x 1,5	11 - 21	42	42	10	178.3221.SKG	178.3221.SKS
	14 - 25	42	42	10	178.3225.SKG	178.3225.SKS
M 50 x 1,5	13 - 26	53	52	10	178.4026.SKG	178.4026.SKS
	18 - 32	53	52	10	178.4032.SKG	178.4032.SKS
M 63 x 1,5	17 - 31	60	55	12	178.5031.SKG	178.5031.SKS
	24 - 38,5	60	55	12	178.5038.SKG	178.5038.SKS
M 63 x 1,5	26 - 39	70	56	12	178.6339.SKG	178.6339.SKS
	35 - 48	70	56	12	178.6348.SKG	178.6348.SKS
Удлиненное исполнение						
M 12 x 1,5	1,5 - 5	15	24	15	178.1505.SLG	178.1505.SLS
	2,5 - 6,5				178.1507.SLG	178.1507.SLS
M 16 x 1,5	1,5 - 6	19	27	15	178.1706.SLG	178.1706.SLS
	2,5 - 8				178.1708.SLG	178.1708.SLS
M 20 x 1,5	2 - 7	22	29	15	178.1707.SLG	178.1707.SLS
	3,5 - 10				178.1710.SLG	178.1710.SLS
	3 - 9	24	30	15	178.2009.SLG	178.2009.SLS
M 25 x 1,5	5 - 12	27	33	15	178.2012.SLG	178.2012.SLS
	7 - 14	27	33	15	178.2014.SLG	178.2014.SLS
	5 - 12	27	35	15	178.2512.SLG	178.2512.SLS
M 32 x 1,5	7 - 14	33	39	15	178.2514.SLG	178.2514.SLS
	7 - 16	33	39	15	178.2516.SLG	178.2516.SLS
	9 - 18	33	39	15	178.2518.SLG	178.2518.SLS
M 40 x 1,5	11 - 21	42	42	15	178.3221.SLG	178.3221.SLS
	14 - 25	42	42	15	178.3225.SLG	178.3225.SLS
M 50 x 1,5	13 - 26	53	52	16	178.4026.SLG	178.4026.SLS
	18 - 32	53	52	16	178.4032.SLG	178.4032.SLS
M 63 x 1,5	17 - 31	60	55	16	178.5031.SLG	178.5031.SLS
	24 - 38,5	60	55	16	178.5038.SLG	178.5038.SLS
M 63 x 1,5	26 - 39	70	56	16	178.6339.SLG	178.6339.SLS
	35 - 48	70	56	16	178.6348.SLG	178.6348.SLS





Серия WADI-PL

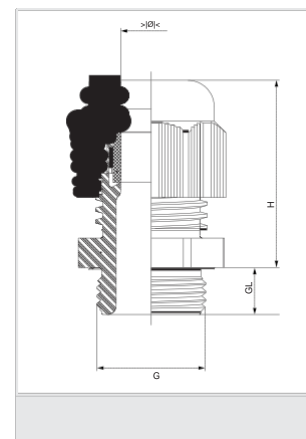
Цвет: Серый/черный
 Уплотняющая вставка: CR
 Рабочая температура: -40 °C до 100 °C
 Класс защиты: IP 68

Colour: grey/black
 Sealing insert: CR
 Temperature range: -40 °C to 100 °C
 Protection type: IP 68

178.SK
 178.SL



Резьба			H	GL	Серый цвет RAL 7035 № для заказа	Черный цвет RAL 9005 № для заказа
G	mm	mm	mm	mm		
Pg 7	1,5 - 5	15	24	8	178.0705.SKГ	178.0705.SKС
	2,5 - 6,5				178.0707.SKГ	178.0707.SKС
Pg 9	1,5 - 6	19	27	8	178.0906.SKГ	178.0906.SKС
	2,5 - 8				178.0908.SKГ	178.0908.SKС
Pg 11	2 - 7	22	29	8	178.1107.SKГ	178.1107.SKС
	3,5 - 10				178.1110.SKГ	178.1110.SKС
Pg 13,5	3 - 9	24	30	9	178.1309.SKГ	178.1309.SKС
	5 - 12				178.1312.SKГ	178.1312.SKС
Pg 16	5 - 12	27	33	10	178.1612.SKГ	178.1612.SKС
	7 - 14				178.1614.SKГ	178.1614.SKС
Pg 21	7 - 16	33	39	11	178.2116.SKГ	178.2116.SKС
	9 - 18				178.2118.SKГ	178.2118.SKС
Pg 29	11 - 21	42	42	11	178.2921.SKГ	178.2921.SKС
	14 - 25				178.2925.SKГ	178.2925.SKС
Pg 36	13 - 26	53	52	13	178.3626.SKГ	178.3626.SKС
	18 - 32				178.3632.SKГ	178.3632.SKС
Pg 42	17 - 31	60	55	13	178.4231.SKГ	178.4231.SKС
	24 - 38,5				178.4238.SKГ	178.4238.SKС
Pg 48	26 - 39	70	56	14	178.4839.SKГ	178.4839.SKС
	35 - 48				178.4848.SKГ	178.4848.SKС
3/8" NPT	1,5 - 6	19	27	11	178.3906.SLG	178.3906.SLS
	2,5 - 8				178.3908.SLG	178.3908.SLS
1/2" NPT	3 - 9	24	30	14	178.1909.SLG	178.1909.SLS
	5 - 12				178.1912.SLG	178.1912.SLS
3/4" NPT	7 - 16	33	39	15	178.3516.SLG	178.3516.SLS
	9 - 18				178.3518.SLG	178.3518.SLS
1" NPT	11 - 21	42	42	18	178.7521.SLG	178.7521.SLS
	14 - 25				178.7525.SLG	178.7525.SLS





Серия WADI-PZ

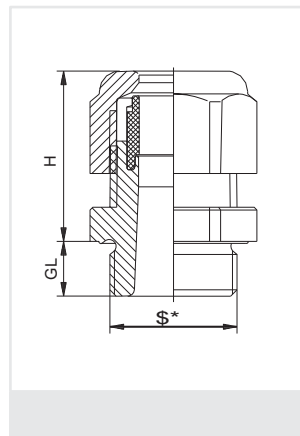
Материал: PA (Нейлон)
 Цвет: Серый/черный
 Уплотняющая вставка: SBR
 Натяжение: EN 50262, версия A
 Рабочая температура: -20°C до 80°C
 Класс защиты: IP 68

Material: PA (Nylon)
 Colour: grey/black
 Sealing insert: SBR
 Strain relief: acc. to EN 50262, version A
 Temperature range: -20°C to 80°C
 Protection type: IP 68

178.00
178.01



Резьба			H	GL	Серый цвет RAL 7035 № для заказа	Черный цвет RAL 9005 № для заказа
G	mm	mm	mm	mm		
M 12 x 1,5	3 - 6,5	15	20	8	178.1507.00	178.1507.01
M 16 x 1,5	4 - 8	19	22	8	178.1708.00	178.1708.01
M 16 x 1,5	5 - 10	22	24	8	178.1710.00	178.1710.01
M 20 x 1,5	6 - 12	24	27	9	178.2012.00	178.2012.01
M 20 x 1,5	10 - 14	27	28	9	178.2014.00	178.2014.01
M 25 x 1,5	13 - 18	33	30	11	178.2518.00	178.2518.01
M 32 x 1,5	18 - 25	42	38	11	178.3225.00	178.3225.01
M 40 x 1,5	22 - 32	53	45	13	178.4032.00	178.4032.01
M 50 x 1,5*	32 - 38	60	47	13	178.5038.00	178.5038.01
M 63 x 1,5*	37 - 44	65/68	55	14	178.6344.00	178.6344.01



* без соответствия UL

*) No UL approval

Серия SYNTEC

Цвет: серый/ темно серый/черный
 Уплотняющая вставка: TPE или CR
 Рабочая температура: -30 °C до 100 °C
 Класс защиты: IP 68

Colour: light grey/dark grey / black
 Sealing insert: TPE or CR
 Temperature range: -30 °C to 100 °C
 Protection type: IP 68

177.00 177.20
 177.01 177.21
 177.02 177.22



Gewinde Entry Thread G			H mm	Серый цвет RAL 7035 № для заказа	Темно серый цвет RAL7001 № для заказа	Черный цвет RAL 9005 № для заказа
------------------------------	--	--	---------	--	---	---

Стандартное исполнение метрическая резьба

M 12 x 1,5	2,5 - 6,5	15	21	6	177.1507.00	177.1507.02	177.1507.01
M 16 x 1,5	2 - 6	19	25	8	177.1706.00	177.1706.02	177.1706.01
	4,5 - 10				177.1710.00	177.1710.02	177.1710.01
M 20 x 1,5	3,5 - 8	24	29	9	177.2008.00	177.2008.02	177.2008.01
	7 - 13				177.2013.00	177.2013.02	177.2013.01
M 25 x 1,5	5 - 11	29	38	10	177.2511.00	177.2511.02	177.2511.01
	10 - 17				177.2517.00	177.2517.02	177.2517.01
M 32 x 1,5	17 - 25	42	36	10	177.3225.00	177.3225.02	177.3225.01

Удлиненное исполнение метрическая резьба

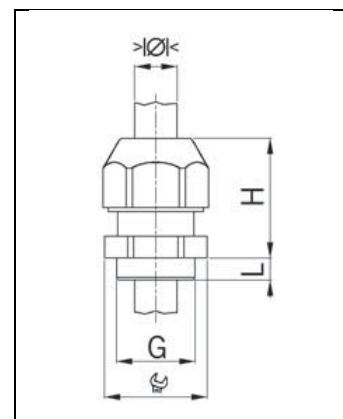
M 12 x 1,5	2,5 - 6,5	15	21	12	177.1507.20	177.1507.22	177.1507.21
M 16 x 1,5	2 - 6	19	25	15	177.1706.20	177.1706.22	177.1706.21
	4,5 - 10				177.1710.20	177.1710.22	177.1710.21
M 20 x 1,5	3,5 - 8	24	29	15	177.2008.20	177.2008.22	177.2008.21
	7 - 13				177.2013.20	177.2013.22	177.2013.21
M 25 x 1,5	5 - 11	29	38	15	177.2511.20	177.2511.22	177.2511.21
	10 - 17				177.2517.20	177.2517.22	177.2517.21
M 32 x 1,5	17 - 25	42	36	15	177.3225.20	177.3225.22	177.3225.21
M 40 x 1,5	22 - 33	53	48	15	177.4033.20	177.4033.22	177.4033.21
M 50 x 1,5	28 - 38	60	48	15	177.5038.20	177.5038.22	177.5038.21
M 63 x 1,5	32 - 44	65	49	16	177.6344.20	177.6344.22	177.6344.21

Стандартное исполнение резьба PG

Pg 7	2,5 - 6,5	15	21	8	177.0707.00	177.0707.02	177.0707.01
Pg 9	3 - 8	19	23	8	177.0908.00	177.0908.02	177.0908.01
Pg 11	2 - 7	22	25	8	177.1107.00	177.1107.02	177.1107.01
	4 - 10				177.1110.00	177.1110.02	177.1110.01
Pg 13,5	3 - 7	24	26	9	177.1307.00	177.1307.02	177.1307.01
	5,5 - 12				177.1312.00	177.1312.02	177.1312.01
Pg 16	5 - 11	27	30	10	177.1611.00	177.1611.02	177.1611.01
	8,5 - 14				177.1614.00	177.1614.02	177.1614.01
Pg 21	6,5 - 14	33	35	11	177.2114.00	177.2114.02	177.2114.01
	11 - 18				177.2118.00	177.2118.02	177.2118.01
Pg 29	17 - 25	42	36	11	177.2925.00	177.2925.02	177.2925.01


Стандартное исполнение резьба NPT

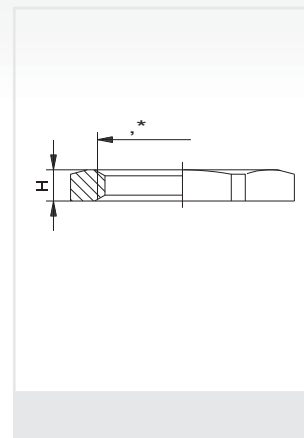
3/8" NPT	3 - 8	19 / 22	23	15	177.3908.00	177.3908.02	177.3908.01
1/2" NPT	3 - 7	24	26	15	177.1907.00	177.1907.02	177.1907.01
	5,5 - 12				177.1912.00	177.1912.02	177.1912.01
3/4" NPT	6,5 - 14	33	35	15	177.3514.00	177.3514.02	177.3514.01
	11 - 18				177.3518.00	177.3518.02	177.3518.01
1" NPT	17 - 22	42	36	15	177.7522.00	177.7522.02	177.7522.01



Material: Никелированная латунь Material: brass, nickel-plated

520.00
520.40
522.00

Резьба		H	№ для заказа
G	mm	mm	
Метрическая			
M 12 x 1,5	15	2,8	520.15
M 16 x 1,5	19	2,8	520.17
M 20 x 1,5	24	3	520.20
M 25 x 1,5	30	3,5	520.25
M 32 x 1,5	36	4	520.32
M 40 x 1,5	46	5	520.40
M 50 x 1,5	57	5	520.50
M 63 x 1,5	70	6	520.63
Pg			
Pg 7	15	2,8	520.07
Pg 9	18	2,8	520.09
Pg 11	21	3	520.11
Pg 13,5	23	3	520.13
Pg 16	26	3	520.16
Pg 21	32	3,5	520.21
Pg 29	41	4	520.29
Pg 36	51	5	520.36
Pg 42	60	5	520.42
Pg 48	64	5,5	520.48
NPT			
3/8" NPT	24	3,5	522.39
1/2" NPT	28	3,75	522.19
3/4" NPT	33	4	522.35
1" NPT	40	4,5	522.75



Контргайка со срезанными углами / Locknuts with cutting edges

Для безопасного использования с кабельными вводами EMC / For secure tightening of EMC cable glands



520.00 + 522.00


Метрическая резьба/metric thread			
M 12 x 1,5	15	4,2	520.15.40
M 16 x 1,5	19	4,2	520.17.40
M 20 x 1,5	24	4,2	520.20.40
M 25 x 1,5	30	4,8	520.25.40
M 32 x 1,5	36	5,4	520.32.40
M 40 x 1,5	46	6,5	520.40.40
M 50 x 1,5	60	7	520.50.40
M 63 x 1,5	70	7	520.63.40
Pg/Pg thread			
Pg 7	15	4,2	520.07.40
Pg 9	18	4,2	520.09.40
Pg 11	21	4,2	520.11.40
Pg 13,5	23	4,2	520.13.40
Pg 16	26	4,2	520.16.40
Pg 21	32	4,8	520.21.40
Pg 29	41	5,4	520.29.40
Pg 36	51	6,5	520.36.40

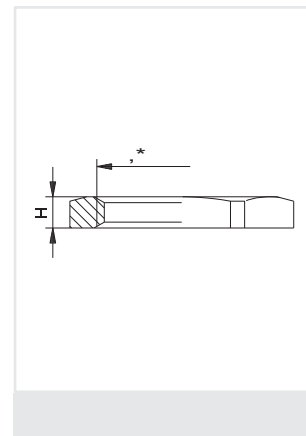


Материал: PA (Нейлон)
 Цвет: Серый/черный
 Рабочая температура г: -40 °C до 100 °C

Material: PA (Nylon), glass-fibre reinforced
 Colour: grey/black
 Temperature range: -40 °C to 100 °C

578.00
578.01

Резьба	 mm	H mm	серый RAL 7035 № для заказа	черный RAL 9005 № для заказа
M 12 x 1,5	17	5	578.15	578.15.01
M 16 x 1,5	22	5	578.17	578.17.01
M 20 x 1,5	26	6	578.20	578.20.01
M 25 x 1,5	32	6	578.25	578.25.01
M 32 x 1,5	41	7	578.32	578.32.01
M 40 x 1,5	50	7	578.40	578.40.01
M 50 x 1,5	60	8	578.50	578.50.01
M 63 x 1,5	75	8	578.63	578.63.01
Pg 7	19	5	578.07	578.07.01
Pg 9	22	5	578.09	578.09.01
Pg 11	24	5	578.11	578.11.01
Pg 13,5	27	6	578.13	578.13.01
Pg 16	30	6	578.16	578.16.01
Pg 21	36	7	578.21	578.21.01
Pg 29	46	7	578.29	578.29.01
Pg 36	60	8	578.36	578.36.01
Pg 42	65	8	578.42	578.42.01
Pg 48	70	8	578.48	578.48.01
3/8" NPT	22	5	578.39	578.39.01
1/2" NPT	27	6	578.19	578.19.01
3/4" NPT	32	7	578.35	578.35.01
1" NPT	40	7	578.75	578.75.01



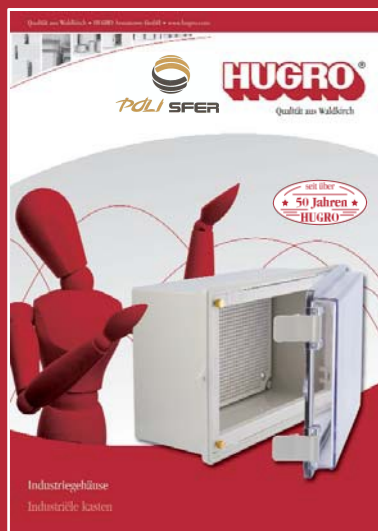


HUGRO®

Qualität aus Waldkirch

Кабельные вводы • Cable Glands

Наши каталоги:



ДИЛЕР HUGRO В РФ
 ПОЛИСФЕР-ЭНЕРГО г. ИЖЕВСК
 Т +7-3412-638333
 Ф +7-3412-638404
ENERGO@POLISFER.RU
WWW.КАБЕЛЬНЫЕВВОДЫ.РФ